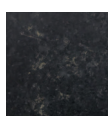


Le poêle à granulés **H7 ÉVOLUTION ZEN** se caractérise par son design épuré : avec un habillage droit, de couleur anthracite ou blanc polaire, une façade en fonte, un capot en inox et le couvercle de son réservoir en chêne, il s'intègre dans tous les intérieurs pour inspirer confiance et sérénité. Le caractère industriel de ce modèle n'est que discrètement souligné par le rivetage de son habillage. Ses performances techniques, une puissance nominale de 8.3 kW et un ralenti de 1.6 kW, lui permettent de couvrir les besoins de chaleur aussi bien d'un habitat faiblement isolé que d'un habitat performant (Maison neuve, RT 2012, RE 2020, BBC, Passiv Haus).



COULEURS



anthracite

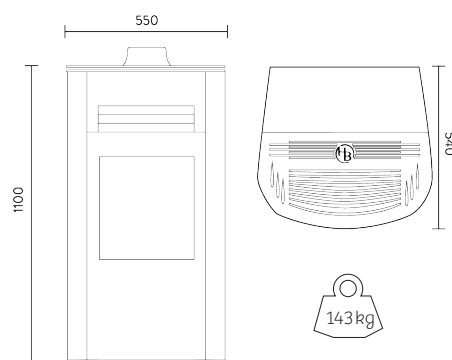


blanc polaire

MATÉRIAUX

Corps de chauffe	Acier
Habillage	Pierre
Façade	Fonte
Capot supérieur	Pierre
Couvercle du réservoir	Inox brossé

DIMENSIONS



PERFORMANCES







Puissance nominale	[kW]	8,3
Puissance minimale	[kW]	2
Puissance mode ralenti	[kW]	1,6
Rendement max.	[%]	≥90
Taux de Co. à puissance nominale	[%]	<0,02
Taux de particules fines	[mg/m³h]	≤30
Indice I	-	0,091
Indice I'	-	0,152
Conso. en granulés max.	[kg/h]	1,98
Conso. en granulés min.	[kg/h]	0,36
Capacité du réservoir	[kg]	21
Autonomie horaire max.	[h]	58
Puissance électrique à l'allumage	[W]	330
Puissance élec. moyenne en fonctionnement	[W]	23,4
Précision de variation de T°	[°C]	0,1

ALIMENTATION

Alimentation	230V	50Hz
--------------	------	------

GARANTIES

 GARANTIE 2 ANS	STANDARD	sur l'ensemble des composants* du poêle.
 GARANTIE 3 ANS	PREMIUM	sur l'ensemble des composants* suite à la réception d'un avis sur l'installation de votre poêle
 GARANTIE 5 ANS	OR	Prolongation payante de la garantie standard sur l'ensemble des composants*.
 GARANTIE 10 ANS	CORPS DE CHAUFFE	Tous les poêles bénéficient d'une garantie de 10 ans du corps de chauffe contre les vices de fabrication.

* Y compris sur l'électronique, la bougie d'allumage et le brûleur, voir conditions de garantie contractuelles.

TECHNOLOGIE INTÉGRÉE



Système de régulation intelligent



Poêle ventouse intelligent



Autonomie électrique compatible

SORTIES DES FUMÉES / ENTRÉE D'AIR

Diamètre de sortie des fumées	[mm]	80
Hauteur de sortie des fumées	[mm]	215
Diamètre d'entrée d'air	[mm]	50
Hauteur d'entrée d'air	[mm]	341

NORMES

EN 14 785
Marquage CE
Compatibilité conduits concentriques
Conforme à la norme Ecodesign 2022
Flamme verte 7 étoiles
Label Longtime



LES POÊLES HOBEN
SONT CONÇUS
ET FABRIQUÉS
EN FRANCE



HOBEN, une marque de la société INOALP
06-2022



INOALP
266, rue des entrepôts - Les Sagnes
38350 Saint-Honoré

Cachet de votre revendeur

HOBEN
LE POÊLE FRANÇAIS

POELES-HOBEN.FR